

Luminaire à insérer - Diffuseur micro-prismatique - à rayonnement direct

Cadre en aluminium plat blanc laqué à la poudre, couvercle en tôle d'acier zinguée, adapté aux plafonds à profils en T apparents et aux plafonds non modulés. Couleur du boîtier blanc signalisation RAL 9016; Rétro-éclairage à LED; répartition de la lumière à rayonnement direct par diffuseur microprismatique en PMMA résistant au jaunissement et lentilles individuelles, idéal pour les postes de travail sur écran, UGR19, $65^\circ < 3000 \text{ cd/m}^2$; complètement anti-éblouissant selon la norme actuelle EN 12464-1; Y compris pilote à canaux multiples à 8 flux lumineux réglables; papillotement $< 5\%$; Câble de liaison souple long de 40 cm relié au luminaire par système enfichable prêt à fonctionner. Type de protection : IP20 /IP40 du côté de la pièce. Accessoires : pour pose au plafond, cadre 60170005100, suspension au plafond, cadre 60170004100 et boîtier de câblage de liaison CL PE pour raccordement aisé au ballast, à commander séparément. Les instructions de service contiennent des paramètres d'exploitation supplémentaires.

CARACTÉRISTIQUES

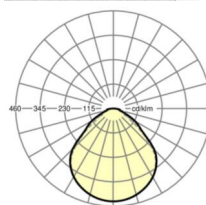
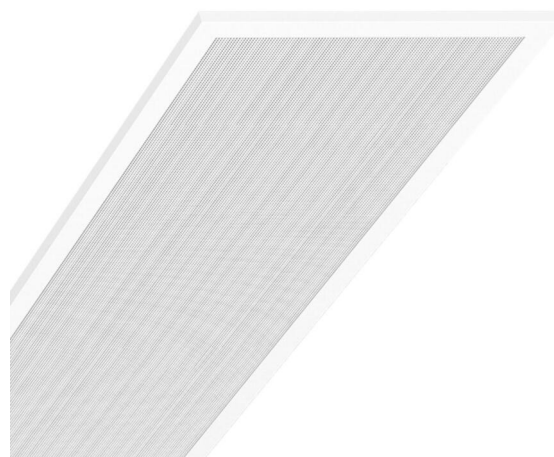
Numéro de commande	60174034150
Numéro EAN	4020863448562
Tarif des douanes	94051190
Marque de certification	IP 40/20, Classe d'isolation II, PTE 65° < 3000, F, Intérieur, CE
Degré de résistance aux chocs IK	IK02 (-10°C bis 35°C)
Température ambiante	ta -10°C à 35°C
Durée de la garantie	5 Années
Programmes d'aide de l'État	BEG - subvention fédérale pour les bâtiments performants (valable uniquement pour l'Allemagne)

ÉLECTROTECHNIQUE

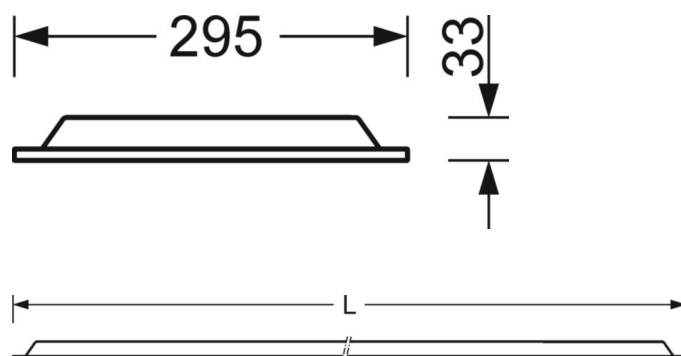
Ballast	Pilote électronique à canaux multiples, 4-étapes (1 pièce)
Puissance du système	40W-27W
Tension secteur	230V/50Hz
Disjoncteur (courant de appel)	17 unités/B10, 27 unités/B16, 28 unités/C10, 45 unités/C16
Classe de efficacité énergétique/Source de lumière	C

LIEN PROFOND

<https://www.regiolux.de/fr/article/60174034150>



Référence	LED 3900lm/31W 840
η_{LB}	100 %
$\Phi_{\downarrow/\uparrow}$	100 % / 0 %
UGR trans./long.	18.8 / 18.8
BAP	$65^\circ < 3000 \text{ cd/m}^2$



ÉCLAIRAGISME

Équipement	LED, Rendu des couleurs/Température de couleur CRI ≥ 80 / 4000K
------------	--

Tolérance de localisation chromatique (MacAdam)	3SDCM
---	-------

Flux lumineux nominal/niveaux d'enclenchement (PE multi)	4800lm/40W, 4400lm/36W, 4200lm/35W, 3900lm/31W (Réglage standard 3900 lm)
--	---

Longévité des sources LED	50000h L80/B10 (Tq 35°C/ne pas recouvrir de laine isolante)
---------------------------	--

Efficacité lumineuse du luminaire	125lm/W-119lm/W
-----------------------------------	-----------------

UGR trans./long.	18.8 / 18.8 (31W)
------------------	----------------------

MÉCANIQUE

Couleur du boîtier	blanc signalisation RAL 9016
--------------------	------------------------------

Cotes (Long.xLarg.xH/DxH)	1195mm x 295mm x 33mm
---------------------------	-----------------------

Profondeur	33mm
------------	------

Système de plafond	plafonds à profils en T apparents [s-TS] (300 x 1200 mm)
--------------------	--

Profondeur d'encastrement	145mm [s-TS]; 115mm [s-TS] min
---------------------------	--------------------------------

Poids (net)	2.11kg
-------------	--------

Type de montage	Montage par insertion, Montage individuel en saillie au plafond, Montage individuel suspendu
-----------------	--

Dimensions

L	1195 mm	Longueur
B	295 mm	Largeur
H	33 mm	Hauteur
T	33 mm	Profondeur
Et(min)	115 mm	Écart minimal au plafond - minimum (profil en T apparent)
Et(TS)	145 mm	Écart minimal au plafond - conseillé (profil en T apparent)
MLTS1	1200 mm	Longueur modulaire (profil en T apparent)
MLTS_1/2	1200	Longueur modulaire (profil en T apparent) 1/2
MBTS1	300 mm	Largeur modulaire (profil en T apparent)
MBTS_1/2	300	Largeur modulaire (profil en T apparent) 1/2
KL	144 mm	Longueur tête du luminaire ou boîtier de ballasts
KB	42 mm	Largeur tête du luminaire ou boîtier de ballasts
KH	29 mm	Hauteur tête du luminaire ou boîtier de ballasts

